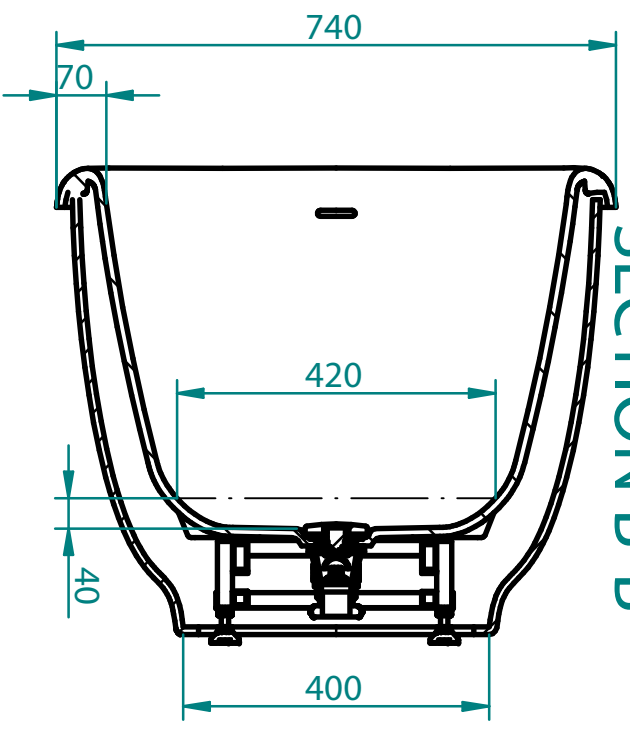
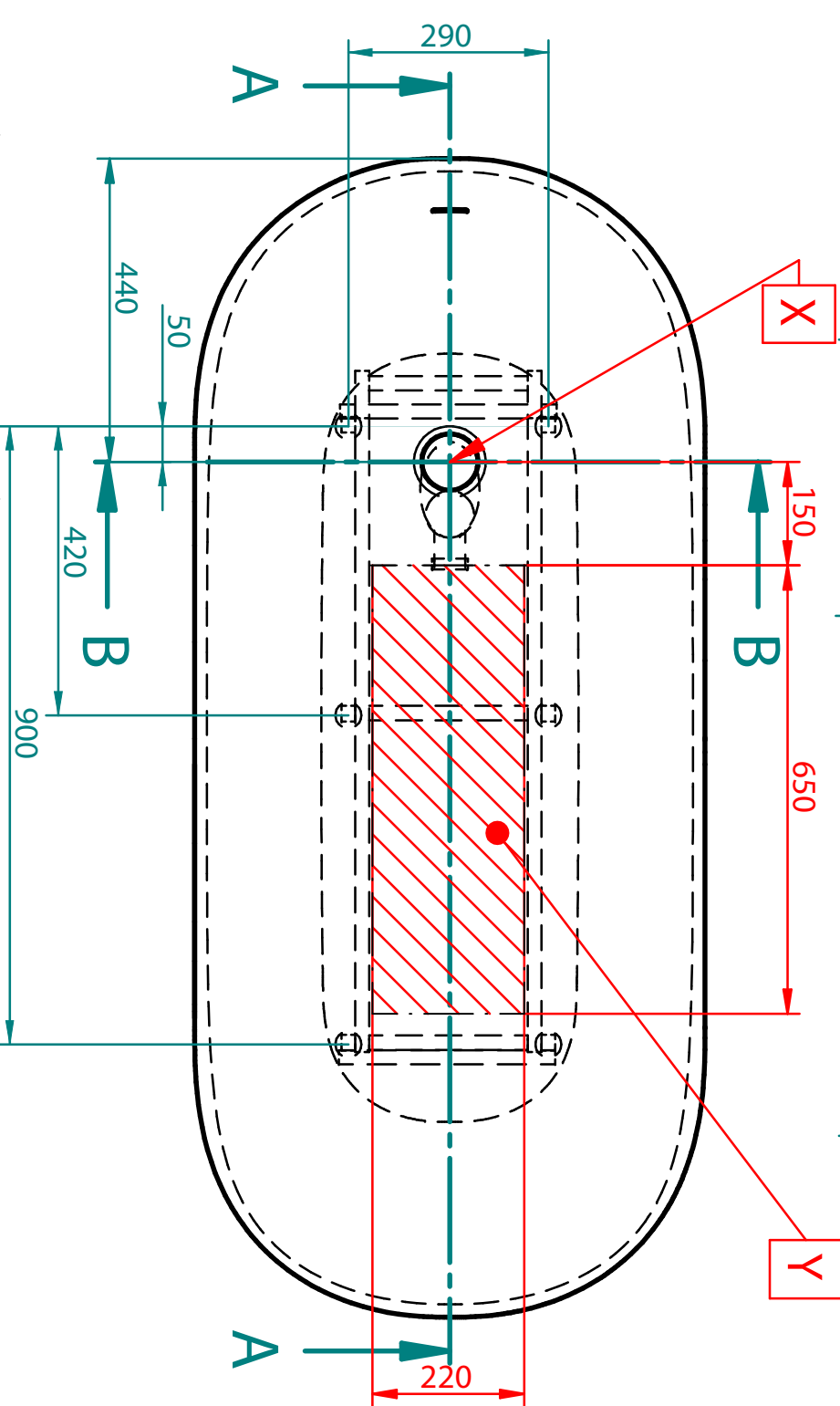
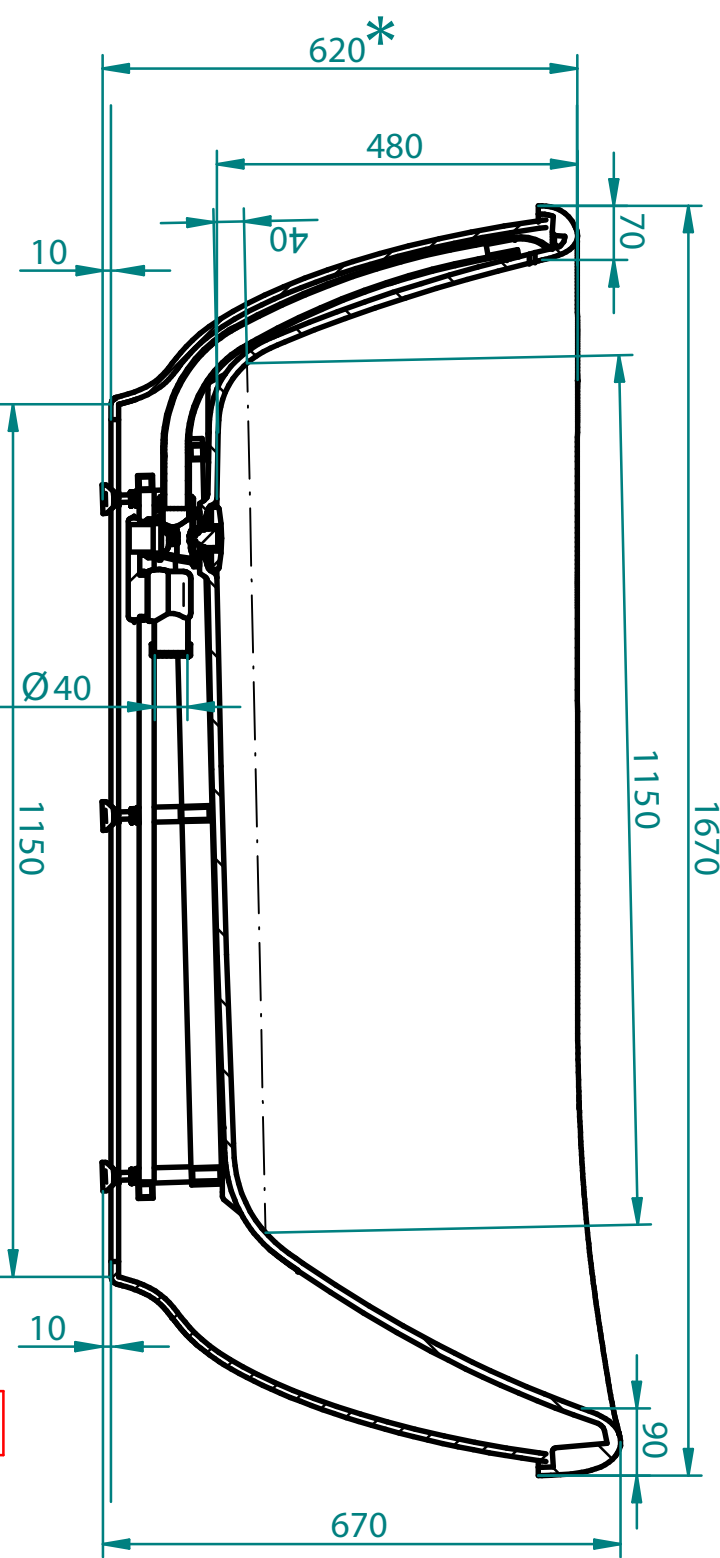




SECTION B-B



SECTION A-A



ENG	GER	RUS	EST	LAT	LIT
-----	-----	-----	-----	-----	-----

1. Product measure tolerances ± 10 mm
2. X-Bathub drain centre
3. Y-Suggested floor drainage area
4. Frame location tolerance according to X ± 20 mm
5. Max Height=(Value) +20mm

1. Maßtoleranzen des Produkts ± 10mm
2. X-Position des Abflusses der Badewanne
3. Y-Empfohlene Position des Abflusses im Fußboden
4. Die Lageoleranz des Badewannenrahmens in Bezug auf den Punkt X ± 20mm
5. \* Änderung der Badewannenhöhe (bei der Einstellung der Badewannenfüße) + 20mm

1. Точерантность в размерах изделия +/-10мм
2. X-Расположение дренажа ванны
3. Y-Рекомендуемое место расположения дренажа в полу
4. Точерантность к раме ванны относительно пункта X +/- 20 мм
5. \* Изменение высоты ванны (при регулировке ножек ванны) + 20мм

1. Tootu mõõtmise tolerantsid ± 10mm
2. X-Vanni drenaaži asukoht
3. Y-Soovitud drenaaži asukoht
4. Vanni raami asukohta tolerants punkt X suhtes ± 20mm
5. \* Vanni kõrguse muutus (vanni jalgaide reguleerimisel) + 20mm

1. Produktu pielaides ±10 mm
2. X-Vannas drenāžas centrs
3. Y - ieteicamā grīdas drenāžas zona
4. Rāmja atrašanās vietas pielaidē atbilstoši X ± 20mm
5. \* Pārildus vannas augstums (regulējot kājas) +20mm

1. Leistiņa gamtinio matmenų paklaida ± 10 mm
2. X- vonios išleidimo angros centras
3. Y – kanalizacijos įvado montavimo grindyse zona
4. Rėmo sumontavimo vietos paklaida X ± 20 mm
5. \* Galimas vonios rauskštėjimas (reguliuojant kojelės) + 20 mm

**Vero**

1:10

Weight 100 kg

Water capacity 230 lt

**BALTECO**  
BATHROOMS