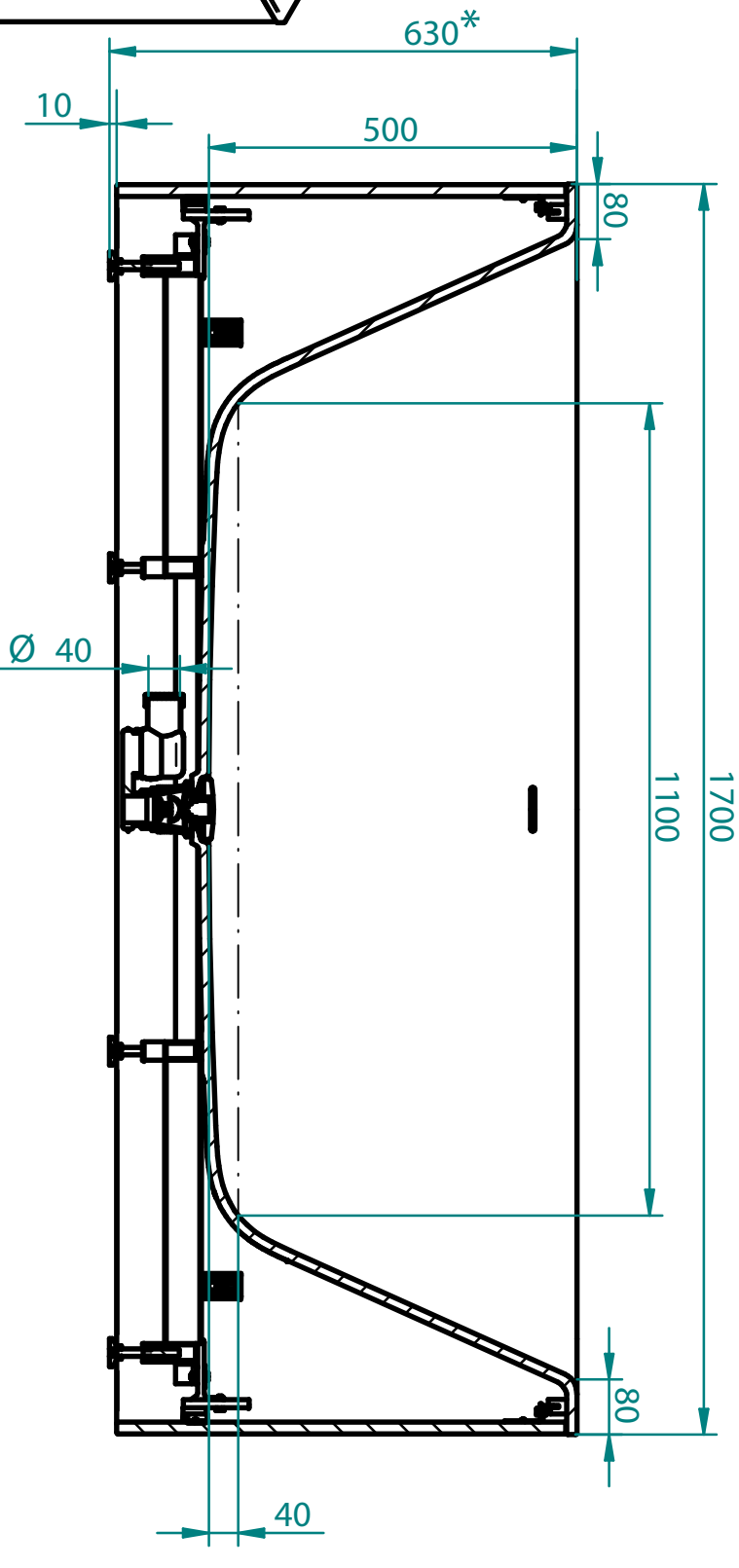
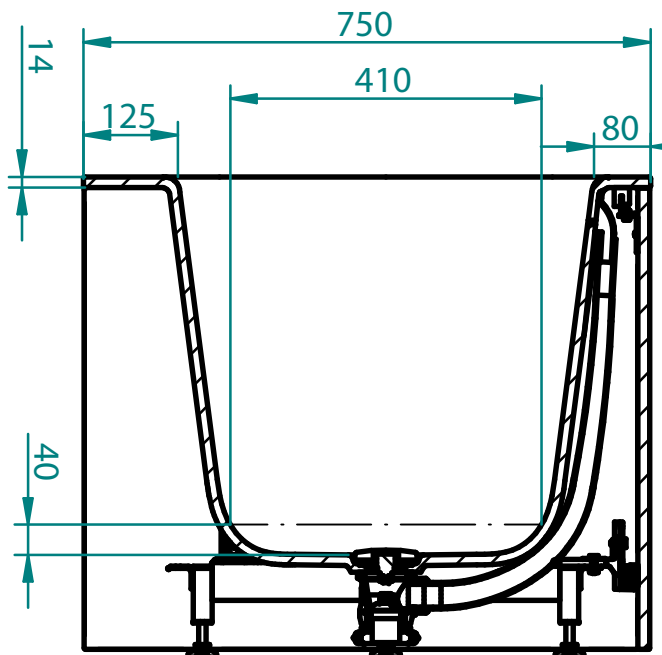
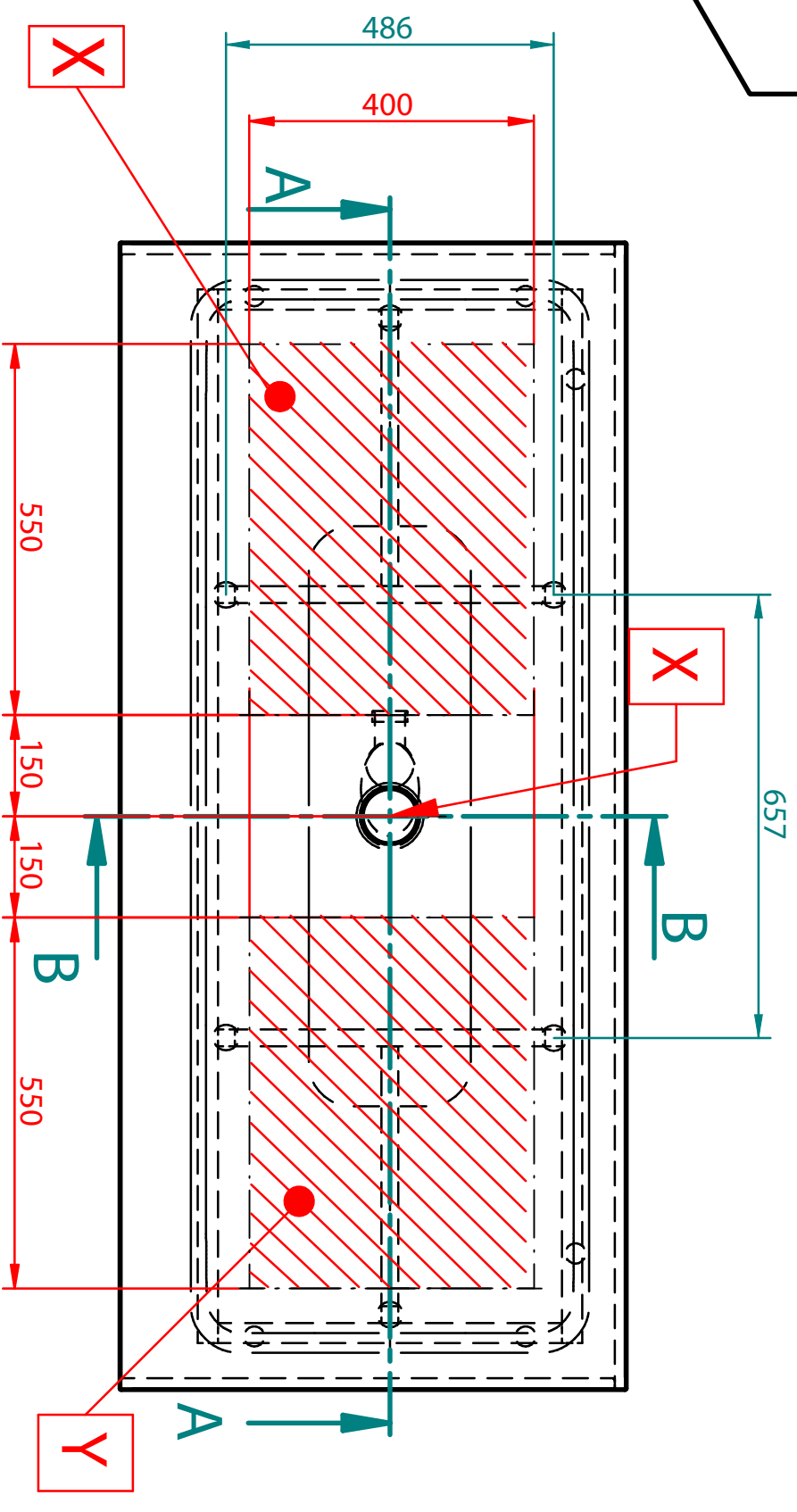


SECTION B-B



SECTION A-A



ENG	GER	RUS	EST	LAT	LIT
<ol style="list-style-type: none"> Product measure tolerances ± 10 mm X-Bathub drain centre Y-Suggested floor drainage area Frame location tolerance according to X ± 20 mm Max Height=(Value) +20mm Z-Suggested rim mounted bath mixer area 	<ol style="list-style-type: none"> Maßtoleranzen des Produkts ± 10mm X-Position des Abflusses der Badewanne Y-Empfohlene Position des Abflusses im Fußboden Die Lageoleranz des Badewannenrahmens in Bezug auf den Punkt X ± 20mm * Änderung der Badewannenhöhe (bei der Einstellung der Badewannenfüße) + 20mm Z-Nachgelegte Gebiete für die externenbefestigte Mischbatterie 	<ol style="list-style-type: none"> Толерантность в размерах изделия +/-10мм X-Расположение дренажа ванны Y-Рекомендуемое место расположения дренажа в полу Толерантность к раме ванны относительно пункта X +/- 20 мм * Изменение высоты ванны (при регулировке ножек ванны) + 20мм Z-Предлагаемая зона для смесителя на полочке ванны 	<ol style="list-style-type: none"> Toote mõõtmise tolerantsid ± 10mm X-Vanni drepaazi asukoht Y-Soovitudik põranda drepaazi asukoht Vanni raami asukohta tolerants punkti X suhtes ± 20mm * Vanni kõrguse muutus (vanni jalgrude reguleerimisel) +20mm Z-Soovitudulik vannisegisti asukoht. 	<ol style="list-style-type: none"> Produkta pielaides ± 10 mm X-Vannas drenāžas centrs Y-Ieteicama grīdas drenāžas zona Ramja atkāšanās vietas pielaidē atbilstoši X ± 20 mm * Pārildus vannas augstums (regulējot kājas) + 20 mm Z-Ieteicama vannas mašīnāja montāžas zona 	<ol style="list-style-type: none"> Leistina gaminių matmenų paklaida ± 10 mm X-vonios išleidimo angos centras Y-kanalizacijos įvado montavimo grindyse zona Remo sumontavimo vietos paklaida X ± 20 mm * Galimas vonios raukštelėjimas (reguliuojant kojelės) + 20 mm Z-Rekomenduojama mašyvuų montavimo vieta
Plano 170/75					
Weight 105 kg					
Water capacity 250 lt					
BALTECO BATHROOMS					
1:10					