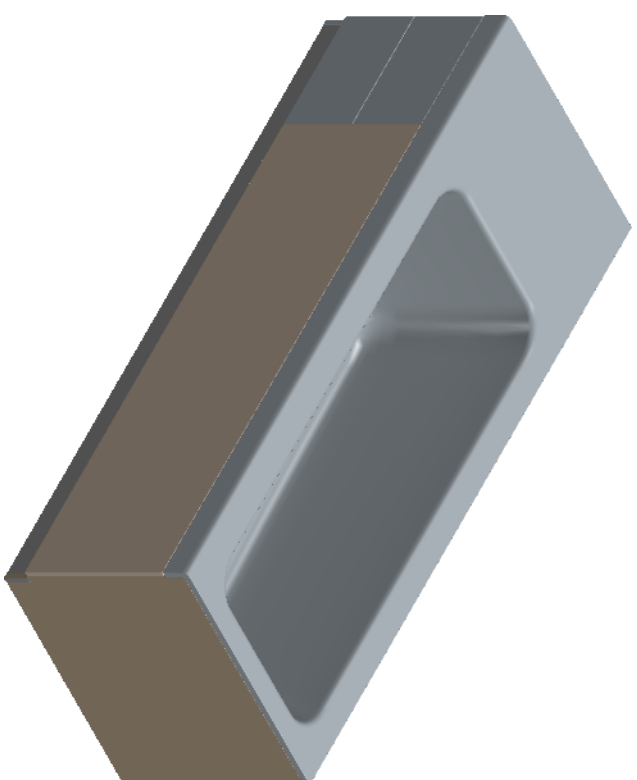
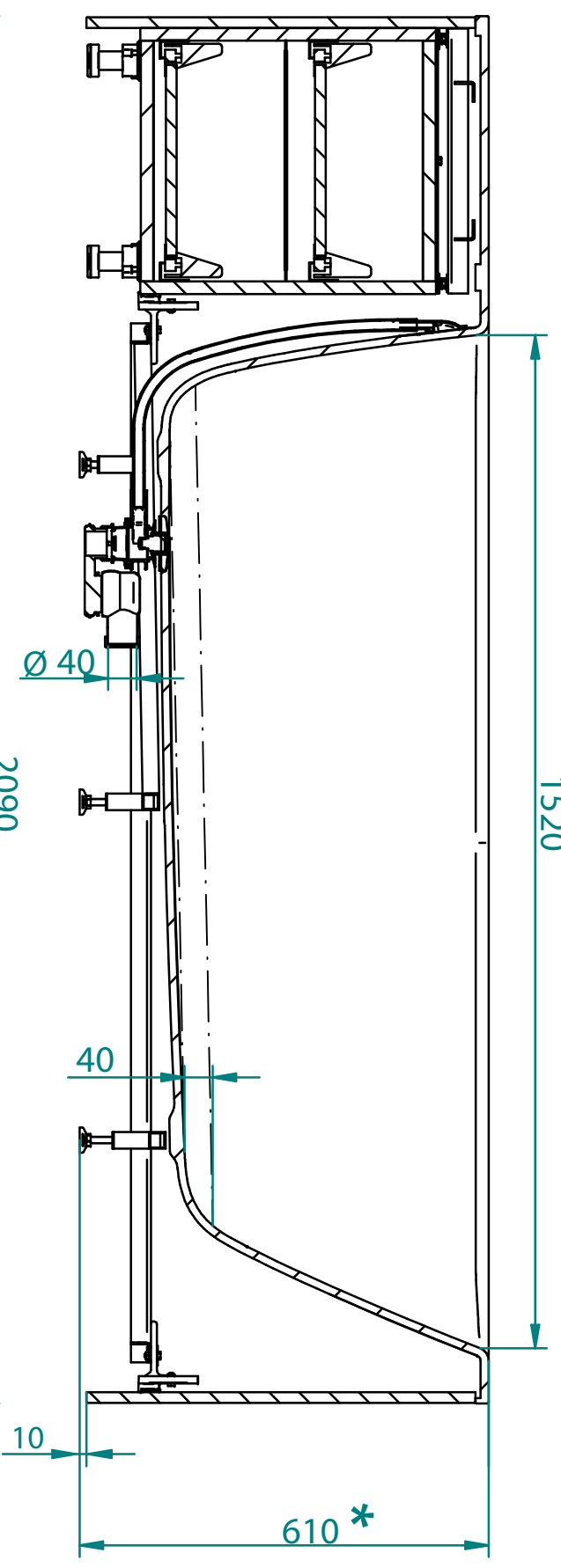


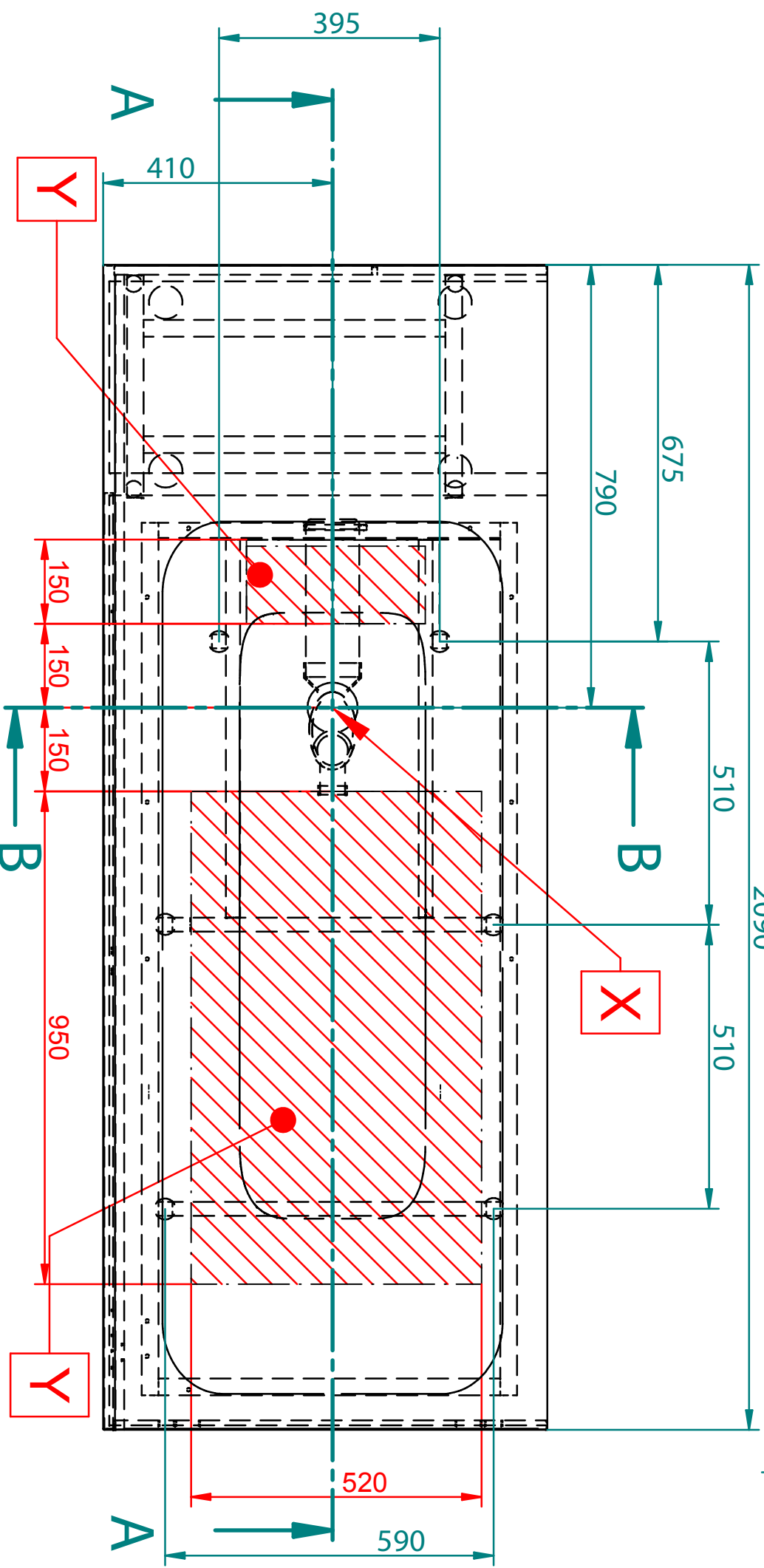
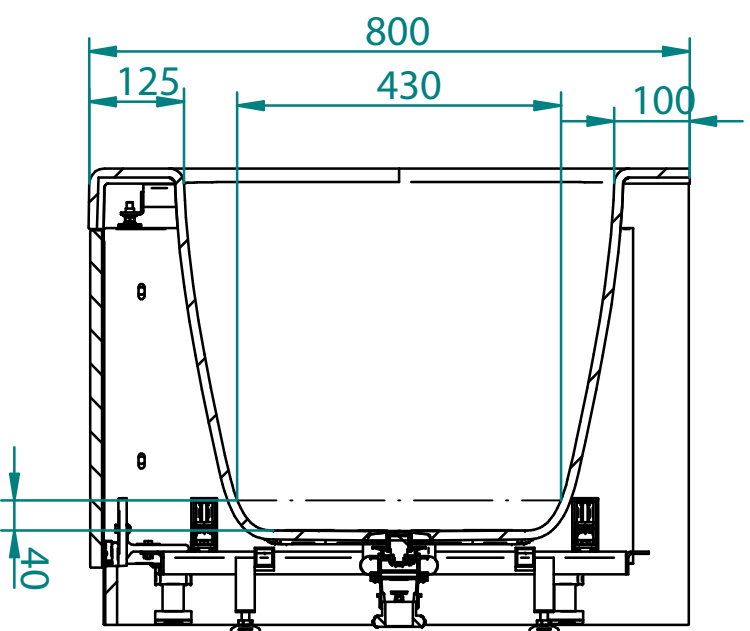
SCALE 1:20



SECTION A-A



SECTION B-B



|   |   |   |   |   |   |  |             |
|---|---|---|---|---|---|--|-------------|
| <p>ENG</p> <ol style="list-style-type: none"> <li>1. Product measure tolerances ± 10 mm</li> <li>2. X-Bathub drain centre</li> <li>3. Y-Suggested floor drainage area</li> <li>4. Frame location tolerance according to X ± 20 mm</li> <li>5. Max Height=(Valve) +20mm</li> <li>6. Z-Suggested rim moulded bath mixer area</li> </ol> | <p>GER</p> <ol style="list-style-type: none"> <li>1. Maßtoleranzen des Produkts ± 10mm</li> <li>2. X-Position des Abflusses der Badewanne</li> <li>3. Y-Empfohlene Position des Abflusses im Fußboden</li> <li>4. Die Lagetoleranz des Badewannenarmaturens in Bezug auf den Punkt X ± 20mm</li> <li>5. * Änderung der Badewannenhöhe (bei der Einstellung der Badewannenfüße) + 20mm</li> <li>6. Z-Nachgelegte Gebiet für die externen befestigte Mischbatterie</li> </ol> | <p>RUS</p> <ol style="list-style-type: none"> <li>1. Точерантность в размерах изделия +/-10мм</li> <li>2. X-Расположение дренажа ванны</li> <li>3. Y-Рекомендуемое место расположения дренажа в полу</li> <li>4. Точерантность к раме ванны относительно пункта X +/- 20 мм</li> <li>5. * Изменение высоты ванны (при регулировке ножек ванны) + 20мм</li> <li>6. Z-Предлагаемая зона для смесителя на полочке ванны</li> </ol> | <p>EST</p> <ol style="list-style-type: none"> <li>1. Toote mõõtmise tolerantsid ± 10mm</li> <li>2. X-Vanni drenaaži asukoht</li> <li>3. Y-Soovitud drenaaži asukoht põrandal</li> <li>4. Vanni raami asukohta tolerants punkt X suhtes ± 20mm</li> <li>5. * Vanni kõrguse muutus (vanni jalgrade reguleerimisel) +20mm</li> <li>6. Z-Soovitud vannisiselise asukoht.</li> </ol> | <p>LAT</p> <ol style="list-style-type: none"> <li>1. Produktu pielaides ± 10 mm</li> <li>2. X-Vannas drenāžas centrs</li> <li>3. Y-Ieteicama grīdas drenāžas zona</li> <li>4. Rāmja atrašanās vietas pielaidē atbilstoši X ± 20 mm</li> <li>5. * Parīdus vannas augstums (regulējot kājas) + 20 mm</li> <li>6. Z-Ieteicama vannas maīstāja montāžas zona</li> </ol> | <p>LIT</p> <ol style="list-style-type: none"> <li>1. Leisti gaminto matmenų paklaida ± 10 mm</li> <li>2. X-vonios išėjimo angos centras</li> <li>3. Y-kanalizacijos įvado montavimo grindyse zona</li> <li>4. Rėmo sumontavimo vietos paklaida X ± 20 mm</li> <li>5. * Galimas vonios raukštelėjimas (reguliuojant kojelės) + 20 mm</li> <li>6. Z-Rekomenduojama maišruvių montavimo vieta</li> </ol> | <p><b>Integra 210</b></p> <p>Weight 145 Kg</p> <p>Water capacity 260 lt.</p> <p><b>BALTECO</b><br/>BATHROOMS</p> | <p>1:10</p> |
|---|---|---|---|---|---|--|-------------|