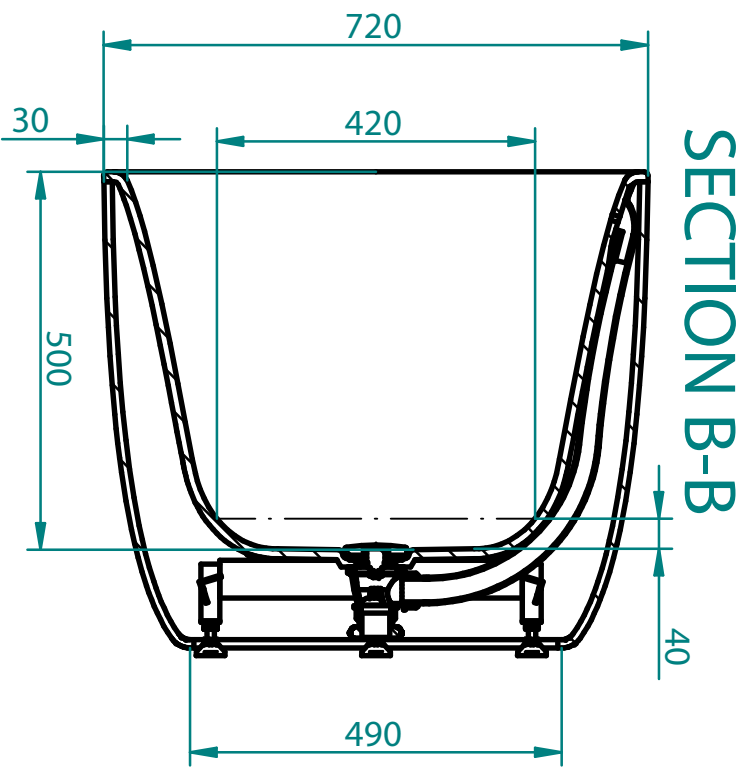
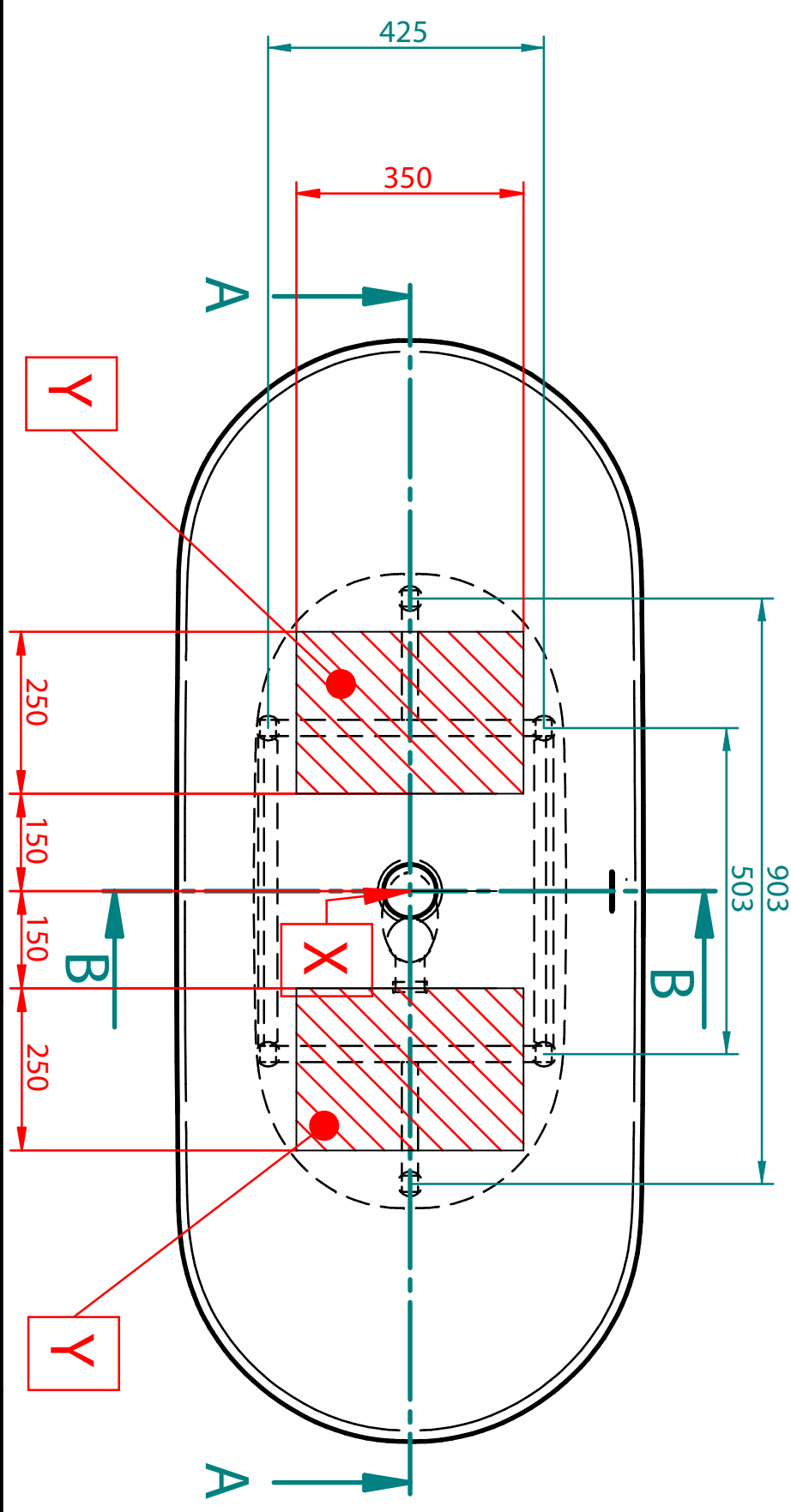


SECTION A-A



SECTION B-B



ENG	GER	RUS	EST	LAT	LIT
<ol style="list-style-type: none"> Product measure tolerances ± 10 mm X-Bathtub drain centre Y-Suggested floor drainage area Frame location tolerance according to X ± 20 mm Max Height=(Value) +20mm 	<ol style="list-style-type: none"> Maßtoleranzen des Produkts ± 10mm X-Position des Abflusses der Badewanne Y-Empfohlene Position des Abflusses im Fußboden Die Lageoleranz des Badewannenrahmens in Bezug auf den Punkt X ± 20mm * Änderung der Badewannenhöhe (bei der Einstellung der Badewannenfüße) + 20mm 	<ol style="list-style-type: none"> Толерантность в размерах изделия +/-10мм X-Расположение дренажа ванны Y-Рекомендуемое место расположения дренажа в полу Толерантность к раме ванны относительно пункта X +/- 20 мм * Изменение высоты ванны (при регулировке ножек ванны) + 20мм 	<ol style="list-style-type: none"> Toote mõõtmise tolerantsid ± 10mm X-Vanni drenaaži asukoht Y-Soovitavusik drenaaži asukoht Vanni raami asukoha tolerants punkt X ± 20mm * Vanni kõrguse muutus (vanni jalgrade reguleerimisel) +20mm 	<ol style="list-style-type: none"> Produktu pielaides ±10 mm X-Vannas drenāžas centrs Y - ieteicamā grīdas drenāžas zona Rāmja atrašanās vietas pielaidē atbilstoši X ± 20mm * Pārlietus vanna augstums (regulējot kājas) +20mm 	<ol style="list-style-type: none"> Leistina gaminių matmenų paklaida ± 10 mm X- vonios išleidimo angos centras Y - kanalizacijos įvado montavimo grūdųse zona Rėmo sumontavimo vietos paklaida X ± 20 mm * Galimas vonios rauščiųėjimas (reguliuojant kojelės) + 20 mm
<h1>Halo</h1>					
<p>Weight 110 Kg</p> <p>Water capacity 250 lt</p>					
<p>BALTECO BATHROOMS</p>					
<p>1:10</p>					