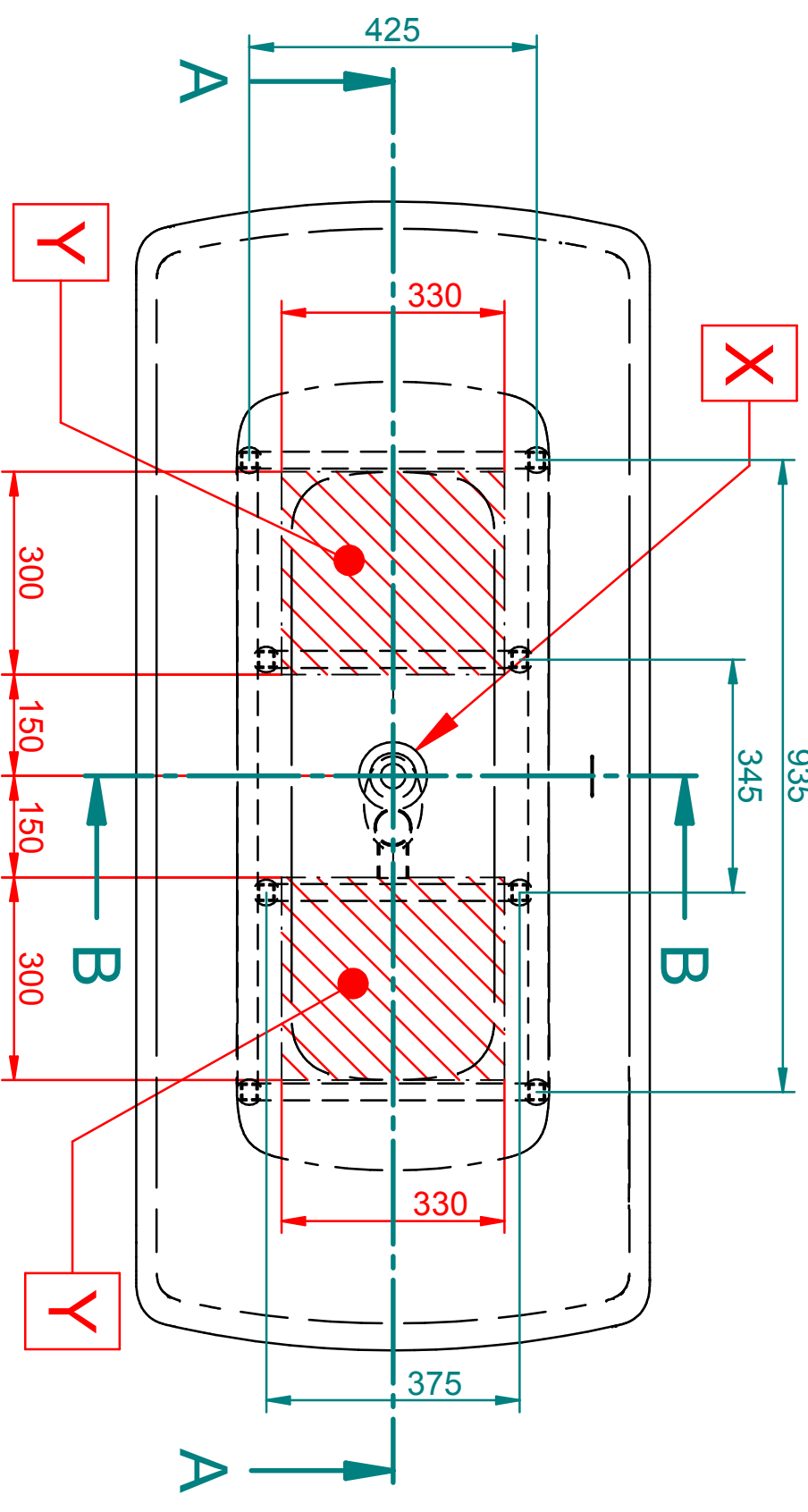
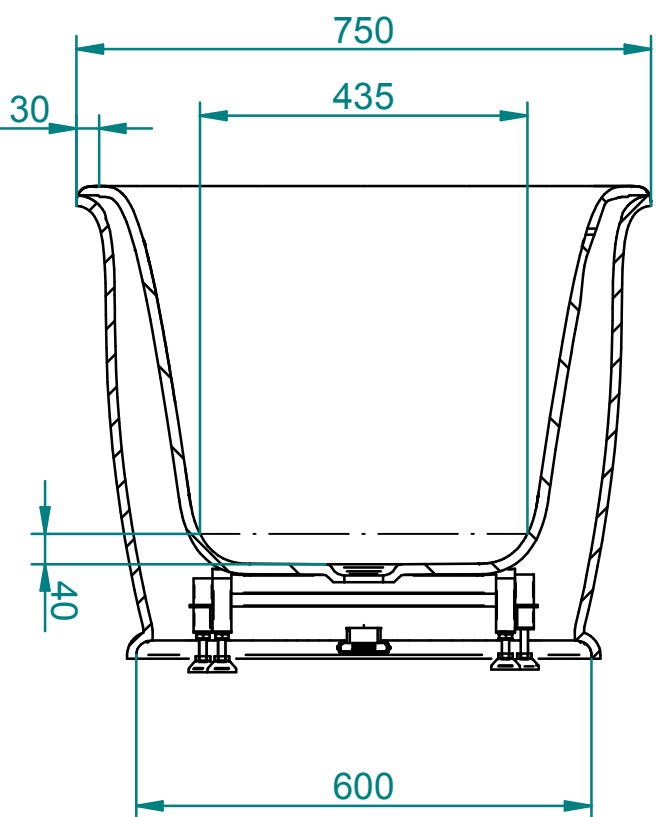


SECTION A-A

SECTION B-B



ENG	GER	RUS	EST	LAT	LIT
<ol style="list-style-type: none"> 1. Product measure tolerances ± 10 mm 2. X-Bathtub drain centre 3. Y-Suggested floor drainage area 4. Frame location tolerance according to X ± 20 mm 5. Max Height=(Value) +20mm 	<ol style="list-style-type: none"> 1. Maßtoleranzen des Produkts ± 10mm 2. X-Position des Abflusses der Badewanne 3. Y-Empfohlene Position des Abflusses im Fußboden 4. Die Lageoleranz des Badewannenrahmens in Bezug auf den Punkt X ± 20mm 5. * Änderung der Badewannenhöhe (bei der Einstellung der Badewannenfüße) + 20mm 	<ol style="list-style-type: none"> 1.Толерантность в размерах изделия +/-10мм 2. X-Расположение дренажа ванны 3. Y-Рекомендуемое место расположения дренажа в полу 4. Тolerантность к раме ванны относительно пункта X +/- 20 мм 5. * Изменение высоты ванны (при регулировке ножек ванны) + 20мм 	<ol style="list-style-type: none"> 1. Toteke mõõtmise tolerantsid ± 10mm 2. X-Vanni drenaaži asukoht 3. Y-soovituslik põrand drenaaži asukoht 4. Vanni raami asukohta tolerants punktis X suhtes ± 20mm 5. * Vanni kõrguse muutus (vanni jalgade reguleerimisel) +20mm 	<ol style="list-style-type: none"> 1. Produktu pielaides ±10 mm 2. X-Vannas drenāžas centrā 3. Y - ieteicama grīdas drenāžas zona 4. Rāmja atrašanās vietas pielaidē atbilstoši X ± 20mm 5. * Papiņās vannas augstums (regulējot kājas) +20mm 	<ol style="list-style-type: none"> 1. Leistina gamtinio matmenų paklaida ± 10 mm 2. X- vonios išleidimo angos centras 3. Y – kanalizacijos įvado montavimo grindyse zona 4. Rėmo sumontavimo vietos paklaida X ± 20 mm 5. * Galimas vonios paaukštelėjimas (reguliuojant kojelės) + 20 mm
<p>Epoque</p>		<p>Weight 115 Kg</p>		<p>Water capacity 250 lt</p>	
<p>1:10</p>		<p>BALTECO</p>		<p>BATHROOMS</p>	