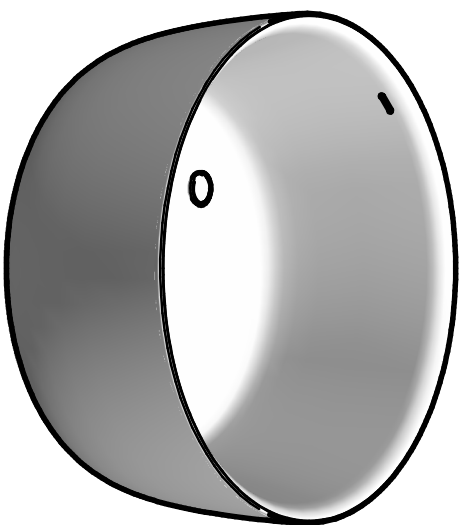
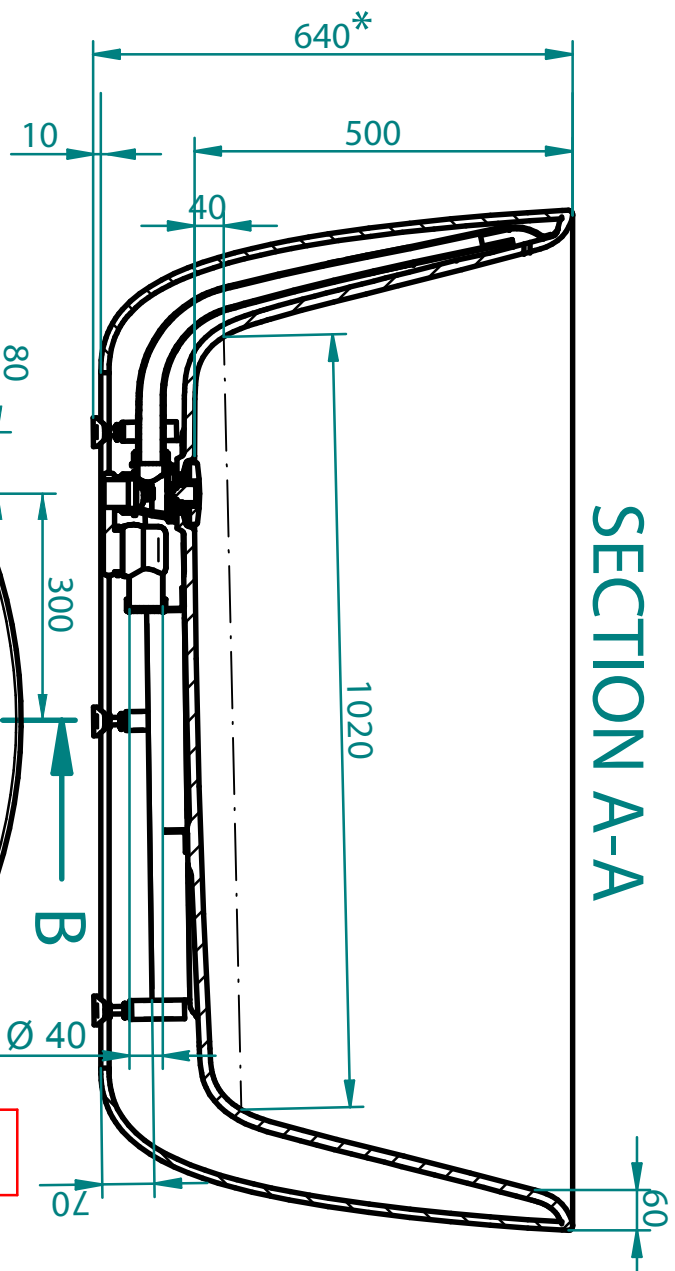


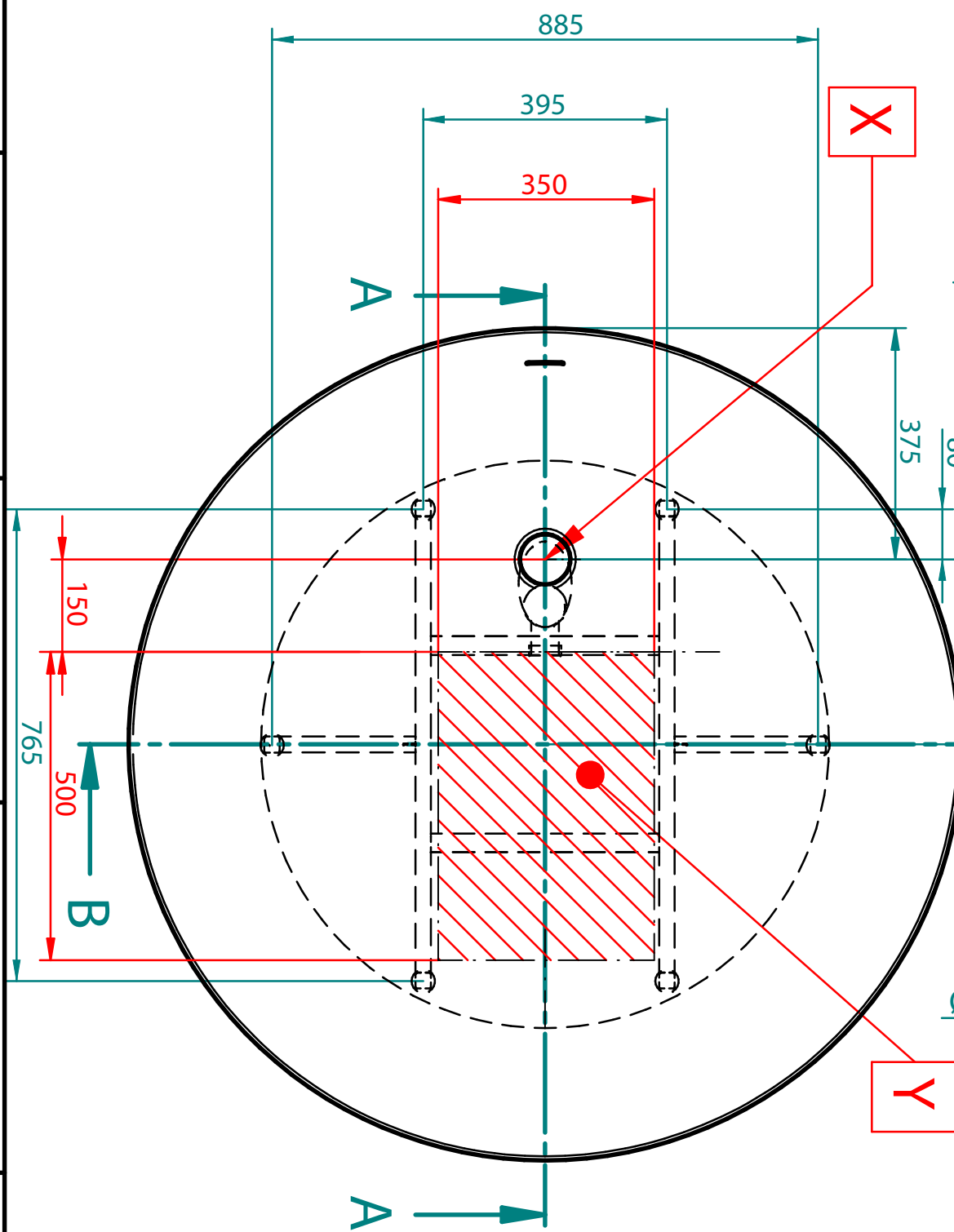
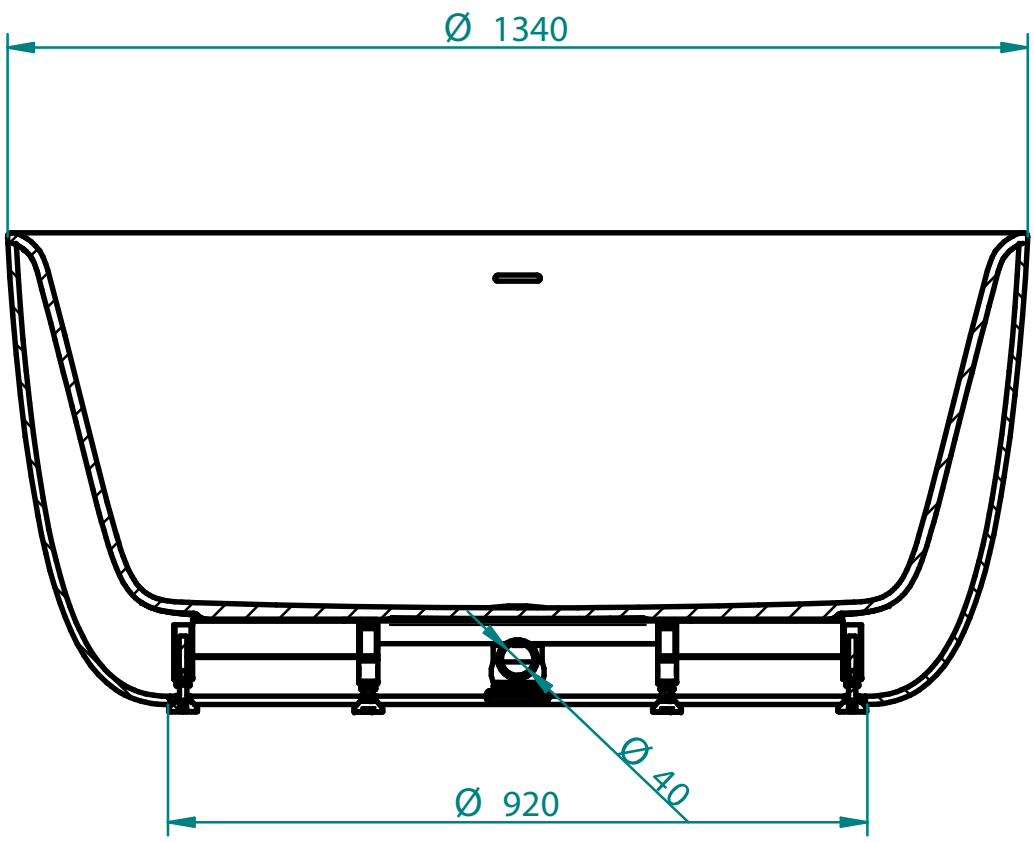
SCALE 1:20



SECTION A-A



SECTION B-B



ENG	GER	RUS	EST	LAT	LIT
1. Product measure tolerances ± 10 mm 2. X-Bathub drain centre 3. Y-Suggested floor drainage area 4. Frame location tolerance according to X ± 20 mm 5. Max Height=(Value) +20mm	1. Maßtoleranzen des Produkts ± 10mm 2. X-Position des Abflusses der Badewanne 3. Y-Empfohlene Position des Abflusses im Fußboden 4. Die Lageoleranz des Badewannenrahmens im Bezug auf den Punkt X ± 20mm 5. * Änderung der Badewannenleöhe (bei der Einstellung der Badewannenleöhe) + 20mm	1. Точерантность в размерах изделия +/-10мм 2. X-Расположение дренажа ванны 3. Y-Рекомендуемое место расположения дренажа в полу 4. Точерантность к раме ванны относительно пункта X +/- 20 мм 5. * Изменение высоты ванны (при регулировке ножек ванны) + 20мм	1. Tootle mõõtmise tolerantsid ± 10mm 2. X-Vanni drenaaži asukoht 3. Y-Soovituslik põrandale drenaaži asukoht 4. Vanni raami aukkoha tolerants punktis X ± 20mm 5. * Vanni kõrguse muutus (vanni jalgade reguleerimisel) + 20mm	1. Produktu pielaides ±10 mm 2. X-Vannas drenāžas centrs 3. Y - Ieteicama grīdas drenāžas zona 4. Rāmņa atrašanās vietas pielāide atbilstoši X ± 20mm 5. * Papildus vannas augstums (regulējot kājas) +20mm	1. Leistiņa gamtinio matmenų paklaida ± 10 mm 2. X- vonios išleidimo angos centras 3. Y – kanalizacijos įvado rekomenduojamo grindyse zona 4. Rėmo sumontavimo vietos paklaida X ± 20 mm 5. * Galimas vonios pakėšėjimas (reguliuojant kojelės) + 20 mm
<b>Allure</b>					
Weight 130 Kg Water capacity 400 lt					
<b>BALTECO</b> BATHROOMS					
1:10					